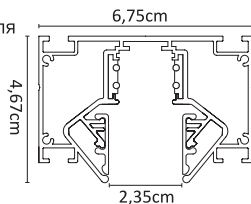


Магнитный шинопровод для монтажа в натяжной потолок

Серия: LINEA-ACCESSORIES
 Артикул: A473206/A473233 – 2 метра
 A474306/A474333 – 3 метра

Размеры профиля

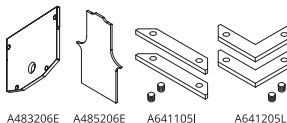


Комплектация:

- ▶ Профиль – 1 шт.
- ▶ Инструкция – 1 шт.
- ▶ Декоративная вставка – 2 шт.



- Для прямого соединения профилей используйте 2 комплекта арт. A641105L
- Для углового соединения используйте 2 комплекта арт. A641205L
- Заглушка арт. A485206E, A483206E и соединители арт. A641105L и A641205L приобретаются отдельно
- Внешняя (торцевая) заглушка арт. A483206E крепится с помощью 4 саморезов черной стороной внутрь.
- Внутренняя заглушка арт. A485206E закрывает торцевое крепление полотна в шинопроводе

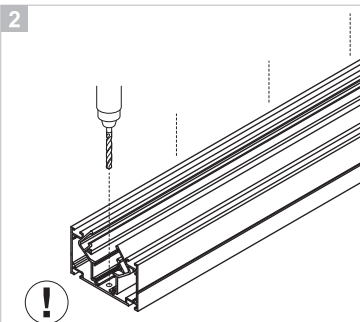


УСТАНОВКА ШИНОПРОВОДА

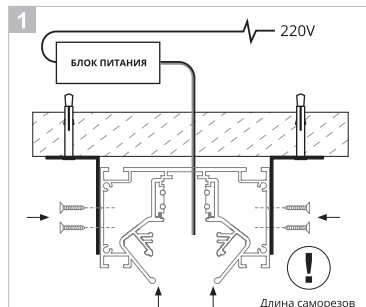
ПОДГОТОВИТЕЛЬНЫЕ РАБОТЫ



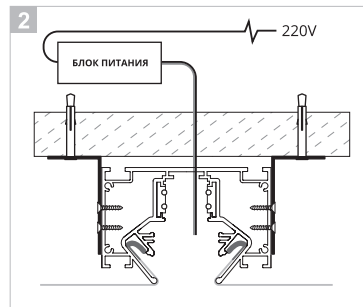
Перед установкой магнитного трека определите место вывода провода от блока питания для подключения питания



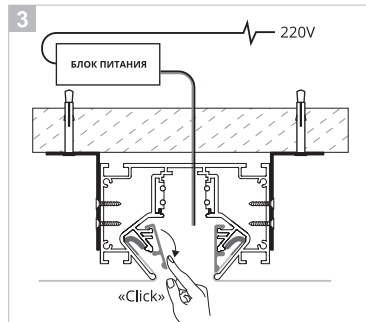
Сверление монтажных отверстий для ввода провода, снятие фасок



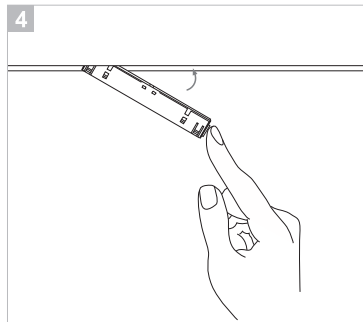
Установите и закрепите профиль к монтажным углам



Закрепите полотно натяжного потолка согласно выбранному типу материала с креплением «гарпун» или «клинч»



Установите декоративные вставки в шинопровод до щелчка.



Выполните установку вводов питания и коннекторов согласно инструкции по сборке магнитной трековой системы LINEA